



Стр. 10-2

СЕРИЯ GX

- Тепловой ток на открытом воздухе I_{th} 16...40A.
- Блок контактов с квадратным сечением.
- Класс защиты контактов IP20.
- Класс защиты с фронтальной стороны для стандартного исполнения IP65.



Стр. 10-12

СЕРИЯ GN

- Тепловой ток на открытом воздухе I_{th} 16...125A.
- Блок контактов с круглым сечением.
- Класс защиты контактов IP00.
- Класс защиты с фронтальной стороны для стандартного исполнения IP40.



- Предназначены для включения, выключения и переключения силовых цепей управления и пуска двигателя.
- Возможны специальные конфигурации.
- Обеспечиваемые классы защиты с фронтальной стороны: IP65 и IP40.
- Крепление к панели 2 винтами.
- Широкий ассортимент исполнений.

	РАЗД. СЕРИЯ	-	СТР. GX	СТР. GN
Переключатели для фронтальной установки				
Выключатели. Исполнение U, фронтальная установка	10	-	2	12
Переключатели сети. Переключатели. Исполнение U, фронтальная установка	10	-	3	13
Выключатели для двигателей. Исполнение U, фронтальная установка	10	-	4	14
Переключатели вольтметров. Переключатели амперметров. Исполнение U, фронтальная установка	10	-	5	15
Выключатели. Исполнение U11, фронтальная установка, с ручкой и центр. креплением Ø 22мм	10	-	6	16
Выключатели. Исполнение U12, фронтальная установка, с ключом и центр. креплением Ø 22мм	10	-	6	16
Выключатели. Исполнение U25-U65, фронтальная установка, с красно-желтой ручкой, блокируемой навесным замком	10	-	6	16
Выключатели. Исполнение U47, фронтальная установка, с ручкой и центр. креплением на защёлках Ø 22мм	10	-	7	—
Выключатели. Исполнение U29, фронтальная установка, с ключом и центр. креплением на защёлках Ø 22мм	10	-	7	—
Переключатели для установки в электрическом шкафу				
Выключатели. Исполнение O88-O98-O99, с устройством блокировки двери и с красно-желтой ручкой, блокируемой навесным замком	10	-	8	17
Выключатели. Переключатели сети. Переключатели вольтметров.				
Переключатели амперметров. Исполнение O48, установка на модульную рейку DIN	10	-	9	—
Переключатели в коробке				
Выключатели. Переключатели сети. Исполнение P, в коробке с ручкой	10	-	10	18
Выключатели для двигателей. Исполнение P, в коробке с ручкой	10	-	10	18
Выключатели. Исполнение P25, в коробке с ручкой, блокируемой навесным замком	10	-	10	18
Принадлежности	10	-	11	19
Форма запроса специальной схемы	10	-	20	20
Размеры	10	-	22	23
Электрические схемы	10	-	25	25
Технические характеристики	10	-	26	26

Исполнение U фронтальная установка. Выключатели



Код заказа	Номинальный ток в режиме AC1 [A]	Размеры фронт. накладки [мм]	Кол-во в упак. шт.	Вес [кг]
------------	----------------------------------	------------------------------	--------------------	----------

ВЫКЛЮЧАТЕЛИ.

Однополюсные - с 1 элементом - схема 90.

GX16 90 U	16	□ 48	1	0,096
GX20 90 U	20	□ 48	1	0,096
GX32 90 U	32	□ 65	1	0,192
GX40 90 U	40	□ 65	1	0,194

Двухполюсные - с 1 элементом - схема 91.

GX16 91 U	16	□ 48	1	0,100
GX20 91 U	20	□ 48	1	0,100
GX32 91 U	32	□ 65	1	0,204
GX40 91 U	40	□ 65	1	0,206

Трехполюсные - с 2 элементами - схема 10.

GX16 10 U	16	□ 48	1	0,115
GX20 10 U	20	□ 48	1	0,115
GX32 10 U	32	□ 65	1	0,242
GX40 10 U	40	□ 65	1	0,244

Четырехполюсные - с 2 элементами - схема 92.

GX16 92 U	16	□ 48	1	0,118
GX20 92 U	20	□ 48	1	0,122
GX32 92 U	32	□ 65	1	0,252
GX40 92 U	40	□ 65	1	0,254

Общие характеристики

- тепловой ток на открытом воздухе Ith: 16...40A
- проводимость: 10mA 5B
- высокая электрическая и механическая износостойкость
- угол поворота 30°, 45°, 60°, 90°
- контакты из сплава серебра с двойным размыканием
- на рисунке рядом с кодами заказа показана стандартно поставляемая накладка. При необходимости других видов накладок, возможна их поставка на заказ
- положительное размыкание ⊖ согласно стандарту IEC/EN 60947-5-1.
- степень защиты: IP65 (фронтальная накладка), IP20 (контакты).

Рекомендации по выбору

См. стр. 10-26.

Опции

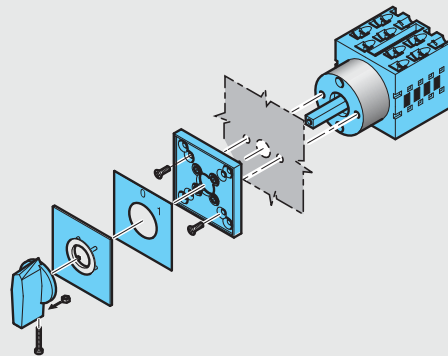
Увеличенная накладка для GX16-20 (от 48×48 до 65×65) добавить «Н» в код заказа после величины номинального тока переключателя. Пример: GX16Н 10 U.

Увеличенная накладка для GX32-40 (от 65×65 до 90×90): добавить «Н» в код заказа после величины номинального тока переключателя. Пример: GX32Н 10 U.

Специальные исполнения

Помимо стандартного исполнения, возможны особые исполнения со специальными рабочими схемами См. стр. 10-20.

Пример установки переключателя в исполнении U



Сертификация и соответствие:

Имеются сертификаты: cULus, EAC.
Соответствует стандартам: IEC/EN 60947-1, IEC/EN 60947-3, IEC/EN 60947-5-1, IEC/EN 61058-1, UL508, CSA C22.2 n° 14.

Исполнение U фронтальная установка. Переключатели сети. Переключатели без положения "0"



Код заказа	Номинальный ток в режиме АС1 [А]	Размеры фронт. накладки [мм]	Кол-во в упак. шт.	Вес [кг]
ПЕРЕКЛЮЧАТЕЛИ СЕТИ.				
Однополюсные - с 1 элементом - схема 51.				
GX16 51 U	16	□ 48	1	0,098
GX20 51 U	20	□ 48	1	0,098
GX32 51 U	32	□ 65	1	0,210
GX40 51 U	40	□ 65	1	0,212
Двухполюсные - с 2 элементами - схема 52.				
GX16 52 U	16	□ 48	1	0,120
GX20 52 U	20	□ 48	1	0,120
GX32 52 U	32	□ 65	1	0,270
GX40 52 U	40	□ 65	1	0,272
Трехполюсные - с 3 элементами - схема 53.				
GX16 53 U	16	□ 48	1	0,148
GX20 53 U	20	□ 48	1	0,148
GX32 53 U	32	□ 65	1	0,327
GX40 53 U	40	□ 65	1	0,326
Четырехполюсные - с 4 элементами - схема 75.				
GX16 75 U	16	□ 48	1	0,164
GX20 75 U	20	□ 48	1	0,172
GX32 75 U	32	□ 65	1	0,378
GX40 75 U	40	□ 65	1	0,380
ПЕРЕКЛЮЧАТЕЛИ БЕЗ ПОЛОЖЕНИЯ "0"				
Однополюсные - с 1 элементом - схема 54.				
GX16 54 U	16	□ 48	1	0,098
GX20 54 U	20	□ 48	1	0,098
GX32 54 U	32	□ 65	1	0,212
Двухполюсные - с 2 элементами - схема 55.				
GX16 55 U	16	□ 48	1	0,124
GX20 55 U	20	□ 48	1	0,124
GX32 55 U	32	□ 65	1	0,266
Трехполюсные - с 3 элементами - схема 56.				
GX16 56 U	16	□ 48	1	0,148
GX20 56 U	20	□ 48	1	0,148
GX32 56 U	32	□ 65	1	0,318
Четырехполюсные - с 4 элементами - схема 69.				
GX16 69 U	16	□ 48	1	0,164
GX20 69 U	20	□ 48	1	0,172
GX32 69 U	32	□ 65	1	0,380

Общие характеристики

- тепловой ток на открытом воздухе I_{th}: 16...40А
- проводимость: 10МА 5В
- высокая электрическая и механическая износостойкость
- угол поворота 30°, 45°, 60°, 90°
- на рисунке рядом с кодами заказа показана стандартно поставляемая накладка. При необходимости других видов накладок, возможна их поставка на заказ
- контакты из сплава серебра с двойным размыканием
- положительное размыкание ⊖ согласно стандарту IEC/EN 60947-5-1.
- степень защиты: IP65 (фронтальная накладка), IP20 (контакты).

Рекомендации по выбору

См. стр. 10-26.

Опции

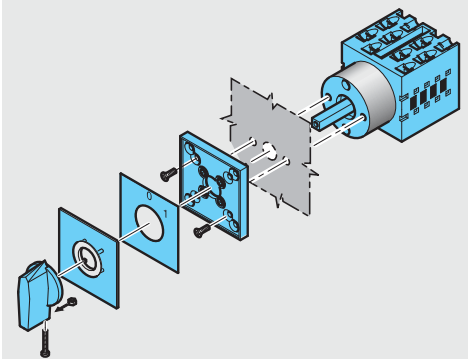
Увеличенная накладка для GX16-20 (от 48×48 до 65×65) добавить «Н» в код заказа после величины номинального тока переключателя. Пример: GX16Н 52 U.

Увеличенная накладка для GX32-40 (от 65×65 до 90×90): добавить "Н" в код заказа после величины номинального тока переключателя. Пример: GX32Н 52 U.

Специальные исполнения

Помимо стандартного исполнения, возможны особые исполнения со специальными рабочими схемами См. стр. 10-20.

Пример установки переключателя в исполнении U



Сертификация и соответствие

Имеются сертификаты: cULus, EAC.
Соответствует стандартам: IEC/EN 60947-1, IEC/EN 60947-3, IEC/EN 60947-5-1, IEC/EN 61058-1, UL508, CSA C22.2 n° 14.

Исполнение U фронтальная установка. Переключатели для двигателей



Код заказа	Ith AC1	Макс. мощность AC23A	Размеры фронт. накладки	Кол-во в упак.	Вес
	[А]	[кВт]	[мм]	шт.	[кг]

ПЕРЕКЛЮЧАТЕЛИ ДЛЯ ДВИГАТЕЛЕЙ.

Реверсивные трехполюсные переключатели - с 3 элементами - схема 11.

GX16 11 U	16	6,5	□ 48	1	0,138
GX20 11 U	20	7,5	□ 48	1	0,140
GX32 11 U	32	15	□ 65	1	0,316
GX40 11 U	40	18,5	□ 65	1	0,318



Переключатели полярности - с 4 элементами - схема 13.

GX16 13 U	16	6,5	□ 48	1	0,166
GX20 13 U	20	7,5	□ 48	1	0,168
GX32 13 U	32	15	□ 65	1	0,400
GX40 13 U	40	18,5	□ 65	1	0,400



Переключатели звезда/треугольник - с 4 элементами - схема 12.

GX16 12 U	16	6,5	□ 48	1	0,176
GX20 12 U	20	7,5	□ 48	1	0,176
GX32 12 U	32	15	□ 65	1	0,384
GX40 12 U	40	18,5	□ 65	1	0,386



Трехполюсные реверсивные переключатели с автовозвратом в положение "0" с 3 элементами - схема 26.

GX16 26 U	16	6,5	□ 48	1	0,148
GX20 26 U	20	7,5	□ 48	1	0,148
GX32 26 U	32	18,5	□ 65	1	0,320



Общие характеристики

- тепловой ток на открытом воздухе Ith: 16...40А
- проводимость: 10МА 5В
- высокая электрическая и механическая износостойкость
- угол поворота 30°, 45°, 60°, 90°
- на рисунке рядом с кодами заказа показана стандартно поставляемая накладка. При необходимости других видов накладок, возможна их поставка на заказ
- контакты из сплава серебра с двойным размыканием
- положительное размыкание ⊖ согласно стандарту IEC/EN 60947-5-1.
- степень защиты: IP65 (фронтальная накладка), IP20 (контакты).

Рекомендации по выбору

См. стр. 10-26.

Опции

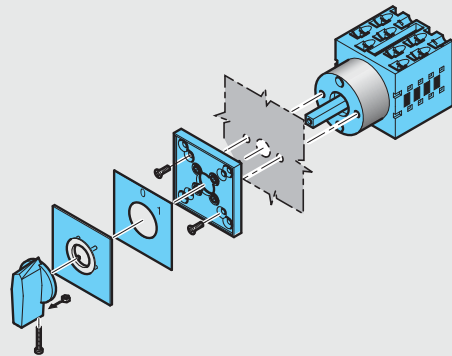
Увеличенная накладка для GX16-20 (от 48×48 до 65×65): добавить «Н» в код заказа после величины номинального тока переключателя. Пример: GX16Н 11 U.

Увеличенная накладка для GX32-40 (от 65×65 до 90×90): добавить «Н» в код заказа после величины номинального тока переключателя. Пример: GX32Н 11 U.

Специальные исполнения

Помимо стандартного исполнения, возможны особые исполнения со специальными рабочими схемами См. стр. 10-20.

Пример установки переключателя в исполнении U



Сертификация и соответствие:

Имеются сертификаты: cULus, EAC.
Соответствует стандартам: IEC/EN 60947-1, IEC/EN 60947-3, IEC/EN 60947-5-1, IEC/EN 61058-1, UL508, CSA C22.2 n° 14.

Исполнение U фронтальная установка. Переключатели вольтметров. Переключатели амперметров



Код заказа	Номинальный ток в режиме АС1	Размеры фронт. накладки	Кол-во в упак.	Вес
	[А]	[мм]	шт.	[кг]
ПЕРЕКЛЮЧАТЕЛИ ВОЛЬТМЕТРОВ. Фаза-Нейтраль L1-N/L2-N/L3-N - 2-элемент.- схема 68.				
GX16 68 U	16	□ 48	1	0,120
Фаза-Фаза L1-L2/L2-L3/L3-L1 - с 2 элементами - схема 67.				
GX16 67 U	16	□ 48	1	0,124
Для 3 линейных и 3 фазных напряжений - с 3 элементами - схема 66.				
GX16 66 U	16	□ 48	1	0,152
Для 1 фазного и 3 линейных напряжений - с 3 элементами - схема 60.				
GX16 60 U	16	□ 48	1	0,143
ПЕРЕКЛЮЧАТЕЛИ АМПЕРМЕТРОВ. L1-L2-L3 прямое подключение - с 5 элементами - схема 97.				
GX16 97 U	16	□ 48	1	0,186
L1-L2-L3 через 3 трансформатора тока - с 4 элементами - схема 98.				
GX16 98 U	16	□ 48	1	0,144

Общие характеристики

- тепловой ток на открытом воздухе I_{th}: 16А
- проводимость: 10МА 5В
- высокая электрическая и механическая износостойкость
- угол поворота 30°, 45°, 60°, 90°
- на рисунке рядом с кодами заказа показана стандартно поставляемая накладка. При необходимости других видов накладок, возможна их поставка на заказ
- контакты из сплава серебра с двойным размыканием
- положительное размыкание ⊖ согласно стандарту IEC/EN 60947-5-1.
- степень защиты: IP65 (фронтальная накладка), IP20 (контакты).

Рекомендации по выбору

См. стр. 10-26.

Опции

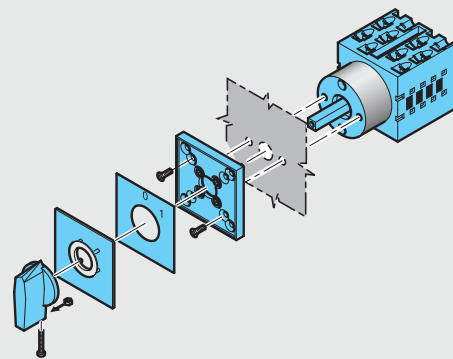
Увеличенная накладка для GX16-20 (от 48×48 до 65×65): добавить «Н» в код заказа после величины номинального тока переключателя. Пример: GX16Н 11 U.

Увеличенная накладка для GN32-40 (от 65×65 до 90×90): добавить «Н» в код заказа после величины номинального тока переключателя. Пример: GX32Н 11 U.

Специальные исполнения

Помимо стандартного исполнения, возможны особые исполнения со специальными рабочими схемами См. стр. 10-20.

Пример установки переключателя в исполнении U



Сертификация и соответствие:

Имеются сертификаты: cULus, EAC.
Соответствует стандартам: IEC/EN 60947-1, IEC/EN 60947-3, IEC/EN 60947-5-1, IEC/EN 61058-1, UL508, CSA C22.2 n° 14.

Исполнение U11 фронтальная установка, с рукояткой и центр креплением Ø 22мм. Выключатели



Код заказа	Номинальный ток в режиме АС1	Размеры фронт. накладки	Кол-во в упак.	Вес
	[А]	[мм]	шт.	[кг]
ВЫКЛЮЧАТЕЛИ. Однополюсные - с 1 элементом - схема 90.				
GX16 90 U11	16	---	1	0,100
Двухполюсные - с 1 элементом - схема 91.				
GX16 91 U11	16	---	1	0,100
Трехполюсные - с 2 элементами - схема 10.				
GX16 10 U11	16	---	1	0,120
Четырехполюсные - с 2 элементами - схема 92.				
GX16 92 U11	16	---	1	0,123

Общие характеристики

- тепловой ток на открытом воздухе I_{th}: 16...40А
- проводимость: 10МА 5В
- высокая электрическая и механическая износостойкость
- угол поворота 30°, 45°, 60°, 90°
- рисунок рядом с кодами заказа GX... U11 и GX... U12 приведен только для примера, поскольку на нем показан накладка, серийно поставляемая для переключателей типа GX... U25 и GX... U65
- контакты из сплава серебра с двойным размыканием
- положительное размыкание ⊖ согласно стандарту IEC/EN 60947-5-1.
- степень защиты: IP65 (фронтальная накладка только для U25 и U65), IP40 (для U11 и U12) и IP20 (контакты).

Рекомендации по выбору

См. стр. 10-26.

Опции

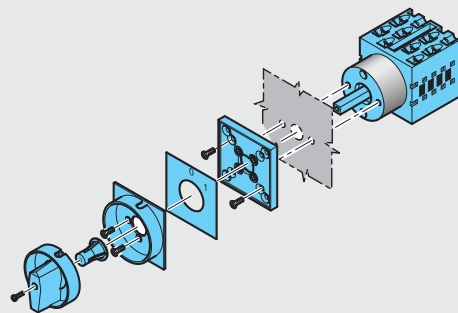
Увеличенная накладка для GX16-20 (от 48×48 до 65×65): добавить «Н» в код заказа после величины номинального тока переключателя. Пример: GX16Н 10 U25.

Увеличенная накладка для GN32-40 (от 65×65 до 90×90): добавить «Н» в код заказа после величины номинального тока переключателя. Пример: GX32Н 10 U25.

Специальные исполнения

Помимо стандартного исполнения, возможны особые исполнения со специальными рабочими схемами См. стр. 10-20.

Пример установки переключателя в исполнении U25-U65



Сертификация и соответствие:

Имеются сертификаты: cULus, EAC.
Соответствует стандартам: IEC/EN 60947-1, IEC/EN 60947-3, IEC/EN 60947-5-1, IEC/EN 61058-1, UL508, CSA C22.2 n° 14.

10 Исполнение U12 фронтальная установка, с ключом и центр креплением Ø 22мм. Выключатели



Код заказа	Номинальный ток в режиме АС1	Размеры фронт. накладки	Кол-во в упак.	Вес
	[А]	[мм]	шт.	[кг]
ВЫКЛЮЧАТЕЛИ. Однополюсные - с 1 элементом - схема 90.				
GX16 90 U12	16	---	1	0,122
Двухполюсные - с 1 элементом - схема 91.				
GX16 91 U12	16	---	1	0,122
Трехполюсные - с 2 элементами - схема 10.				
GX16 10 U12	16	---	1	0,140
Четырехполюсные - с 2 элементами - схема 92.				
GX16 92 U12	16	---	1	0,146

Исполнение U25-U65 установка лицевая, запирается навесным замком, красно-жёлтого цвета. Выключатели



Код заказа	Номинальный ток в режиме АС1	Размеры фронт. накладки	Кол-во в упак.	Вес
	[А]	[мм]	шт.	[кг]
ВЫКЛЮЧАТЕЛИ. Трехполюсные - с 2 элементами - схема 10.				
GX16 10 U25	16	□ 48	1	0,125
GX20 10 U25	20	□ 48	1	0,125
GX32 10 U25	32	□ 65	1	0,254
GX40 10 U65	40	□ 65	1	0,254
Четырехполюсные - с 2 элементами - схема 92.				
GX16 92 U25	16	□ 48	1	0,130
GX20 92 U25	20	□ 48	1	0,130
GX32 92 U25	32	□ 65	1	0,266
GX40 92 U65	40	□ 65	1	0,266

Исполнение U47 фронтальная установка, с рукояткой и центр. креплением на защёлках Ø 22мм Выключатели



new

Код заказа	Номинальный ток в режиме AC1 [A]	Размеры фронт. накладки [мм]	Кол-во в упак. шт.	Вес [кг]
ВЫКЛЮЧАТЕЛИ.				
Однополюсные - с 1 элементом - схема 90.				
GX20 90 U47	20	48	1	0,100
Двухполюсные - с 1 элементом - схема 91.				
GX20 91 U47	20	48	1	0,100
Трёхполюсные - с 2 элементами - схема 10.				
GX20 10 U47	20	48	1	0,120
Четырёхполюсные - с 2 элементами - схема 92.				
GX20 92 U47	20	48	1	0,123

Исполнение U29 фронтальная установка, с ключом и центр креплением на защёлках Ø 22мм Выключатели



new

Код заказа	Номинальный ток в режиме AC1 [A]	Размеры фронт. накладки [мм]	Кол-во в упак. шт.	Вес [кг]
ВЫКЛЮЧАТЕЛИ.				
Однополюсные - с 1 элементом - схема 90.				
GX20 90 U29D	20	48	1	0,122
Двухполюсные - с 1 элементом - схема 91.				
GX20 91 U29D	20	48	1	0,122
Трёхполюсные - с 2 элементами - схема 10.				
GX20 10 U29D	20	48	1	0,140
Четырёхполюсные - с 2 элементами - схема 92.				
GX20 92 U29D	20	48	1	0,146

Общие характеристики

- тепловой ток на открытом воздухе I_{th}: 20mA
- проводимость: 10mA 5B
- высокая электрическая и механическая износостойкость
- угол поворота 30°, 45°, 60°, 90°
- контакты из сплава серебра с двойным размыканием
- положительное размыкание H3 ⊖ согласно стандарту IEC/EN 60947-5-1.
- степень защиты: IP65 (фронтальная накладка), IP20 (контакты).

Рекомендации по выбору

См. стр. 10-26.

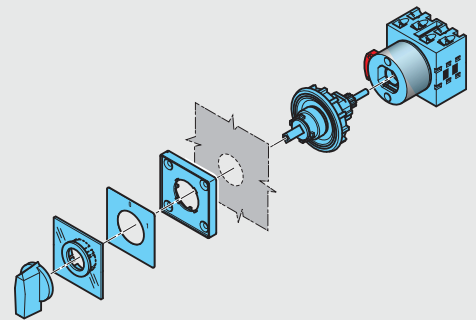
Опции

Увеличенная накладка для GX20 (от 48×48 до 65×65): добавить «H» в код заказа после величины номинального тока переключателя. Пример: GX20H 10 U47.

Специальные исполнения

Помимо стандартного исполнения, возможны особые исполнения со специальными рабочими схемами См. стр. 10-20.

Пример установки переключателя в исполнении U47



Сертификация и соответствие:

Имеются сертификаты: cULus, EAC.
Соответствует стандартам: IEC/EN 60947-1, IEC/EN 60947-3, IEC/EN 60947-5-1, IEC/EN 61058-1, UL508, CSA C22.2 n° 14.

Исполнение 088-098, с блокировкой дверцы и блокируемой навесным замком красно/желтой рукояткой.
Выключатели



Код заказа	Номинальный ток в режиме АС1	Размеры фронт. накладки	Кол-во в упак.	Вес
	[А]	[мм]	шт.	[кг]

ВЫКЛЮЧАТЕЛИ.

Трехполюсные - с 2 элементами - схема 10.

Код заказа	Номинальный ток в режиме АС1	Размеры фронт. накладки	Кол-во в упак.	Вес
GX16 10 088	16	□ 48	1	0,178
GX20 10 088	20	□ 48	1	0,200
GX32 10 088	32	□ 65	1	0,320
GX40 10 098	40	□ 65	1	0,320



Четырехполюсные - с 2 элементами - схема 92.

Код заказа	Номинальный ток в режиме АС1	Размеры фронт. накладки	Кол-во в упак.	Вес
GX16 92 088	16	□ 48	1	0,182
GX20 92 088	20	□ 48	1	0,182
GX32 92 088	32	□ 65	1	0,320
GX40 92 098	40	□ 65	1	0,330



Общие характеристики

- тепловой ток на открытом воздухе Ith: 16...40А
- проводимость: 10МА 5В
- высокая электрическая и механическая износостойкость
- угол поворота 30°, 45°, 60°, 90°
- на рисунке рядом с кодами заказа показана стандартно поставляемая накладка. При необходимости других видов накладок, возможна их поставка на заказ
- контакты из сплава серебра с двойным размыканием
- положительное размыкание ⊖ согласно стандарту IEC/EN 60947-5-1.
- степень защиты: IP65 (фронтальная накладка), IP20 (контакты).

Рекомендации по выбору

См. стр. 10-26.

Опции

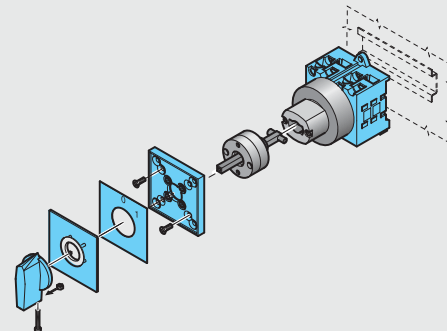
Увеличенная накладка для GX16-20 (от 48×48 до 65×65): добавить «Н» в код заказа после величины номинального тока переключателя. Пример: GX16Н 10 088.

Увеличенная накладка для GX32-40 (от 65×65 до 90×90): добавить «Н» в код заказа после величины номинального тока переключателя. Пример: GX32Н 10 088.

Специальные исполнения

Помимо стандартного исполнения, возможны особые исполнения со специальными рабочими схемами См. стр. 10-20.

Пример установки переключателя в исполнении 0



Сертификация и соответствие:

Имеются сертификаты: cULus, EAC.
Соответствует стандартам: IEC/EN 60947-1, IEC/EN 60947-3, IEC/EN 60947-5-1, IEC/EN 61058-1, UL508, CSA C22.2 n° 14.

**Исполнение 048 установка на модульную рейку DIN.
Выключатели.
Переключатели сети.
Переключатели вольтметров.
Переключатели амперметров**



Код заказа	Номинальный ток в режиме AC1 [A]	Размеры фронт. накладки [мм]	Кол-во в упак. шт.	Вес [кг]
ВЫКЛЮЧАТЕЛИ.				
Однополюсные - с 3 элементами - схема 90.				
GX16 90 048	16	45x54	1	0,110
Двухполюсные - с 3 элементами - схема 91.				
GX16 91 048	16	45x54	1	0,110
Трехполюсные - с 3 элементами - схема 10.				
GX16 10 048	16	45x54	1	0,118
Четырехполюсные - с 3 элементами - схема 92.				
GX16 92 048	16	45x54	1	0,125
ПЕРЕКЛЮЧАТЕЛИ СЕТИ.				
Однополюсные - с 3 элементами - схема 51.				
GX16 51 048	16	45x54	1	0,098
Двухполюсные - с 3 элементами - схема 52.				
GX16 52 048	16	45x54	1	0,122
Трехполюсные - с 3 элементами - схема 53.				
GX16 53 048	16	45x54	1	0,150
Четырехполюсные - с 4 элементами - схема 75.				
GX16 75 048	16	45x54	1	0,170
ПЕРЕКЛЮЧАТЕЛИ ВОЛЬТМЕТРОВ.				
Фаза-Нейтраль L1-N/L2-N/L3-N - с 3 элементами - схема 68.				
GX16 68 048	16	45x54	1	0,130
Фаза-Фаза L1-L2/L2-L3/L3-L1 - с 3 элементами - схема 67.				
GX16 67 048	16	45x54	1	0,130
Для 3 линейных и 3 фазных напряжений - с 3 элементами - схема 66.				
GX16 66 048	16	45x54	1	0,156
ПЕРЕКЛЮЧАТЕЛИ АМПЕРМЕТРОВ.				
L1-L2-L3 прямое подключение - с 5 элементами - схема 97.				
GX16 97 048	16	45x54	1	0,196
L1-L2-L3 через 3 трансформатора тока - с 4 элементами - схема 98.				
GX16 98 048	16	45x54	1	0,150

Общие характеристики

- тепловой ток на открытом воздухе I_{th}: 16A
- проводимость: 10mA 5B
- высокая электрическая и механическая износостойкость
- угол поворота 30°, 45°, 60°, 90°
- на рисунке рядом с кодами заказа показана стандартно поставляемая накладка. При необходимости других видов накладок, возможна их поставка на заказ
- контакты из сплава серебра с двойным размыканием
- положительное размыкание \ominus согласно стандарту IEC/EN 60947-5-1.
- степень защиты: IP40 (с передней стороны), IP20 (контакты).

Рекомендации по выбору

См. стр. 10-26.

Специальные исполнения

Помимо стандартного исполнения, возможны особые исполнения со специальными рабочими схемами См. стр. 10-20.

Сертификация и соответствие

Имеются сертификаты: cULus, EAC.
Соответствует стандартам: IEC/EN 60947-1, IEC/EN 60947-3, IEC/EN 60947-5-1, IEC/EN 61058-1, UL508, CSA C22.2 n° 14.

Исполнение P в коробке, с рукояткой. Выключатели. Переключатели сети.



Код заказа	Номинальный ток в режиме AC1	Размеры коробки	Кол-во в упак.	Вес
	[A]	[мм]	шт.	[кг]

ВЫКЛЮЧАТЕЛИ.

Трехполюсные - схема 10.

Код заказа	Номинальный ток в режиме AC1	Размеры коробки	Кол-во в упак.	Вес
GX16 10 P	16	90x90	1	0,330
GX20 10 P	20	90x90	1	0,330
GX32 10 P	32	110x110	1	0,560
GX40 10 P	40	110x110	1	0,560



Четырехполюсные - схема 92.

Код заказа	Номинальный ток в режиме AC1	Размеры коробки	Кол-во в упак.	Вес
GX16 92 P	16	90x90	1	0,340
GX20 92 P	20	90x90	1	0,340
GX32 92 P	32	110x110	1	0,575
GX40 92 P	40	110x110	1	0,575



ПЕРЕКЛЮЧАТЕЛИ.

Трехполюсные - схема 53.

Код заказа	Номинальный ток в режиме AC1	Размеры коробки	Кол-во в упак.	Вес
GX16 53 P	16	90x90	1	0,415
GX20 53 P	20	90x90	1	0,415
GX32 53 P	32	110x110	1	0,710
GX40 53 P	40	110x110	1	0,710



Четырехполюсные - схема 75.

Код заказа	Номинальный ток в режиме AC1	Размеры коробки	Кол-во в упак.	Вес
GX16 75 P	16	90x90	1	0,430
GX20 75 P	20	90x90	1	0,430
GX32 75 P	32	110x110	1	0,760
GX40 75 P	40	110x110	1	0,760



Общие характеристики

- тепловой ток на открытом воздухе I_{th}: 16...40A
- проводимость: 10mA 5B
- высокая электрическая и механическая износостойкость
- угол поворота 30°, 45°, 60°, 90°
- на рисунке рядом с кодами заказа показана стандартно поставляемая накладка. При необходимости других видов накладок, возможна их поставка на заказ
- контакты из сплава серебра с двойным размыканием
- положительное размыкание ⊖ согласно стандарту IEC/EN 60947-5-1.
- класс защиты IP65
- кабельные вводы сверху и снизу, продавливаемые резьбовые отверстия 4xPG16 (90x90) / 4xPG21 (110x110).

Рекомендации по выбору

См. стр. 10-26.

Специальные исполнения

Помимо стандартного исполнения, возможны особые исполнения со специальными рабочими схемами См. стр. 10-20.

Сертификация и соответствие

Имеются сертификаты: EAC.

Соответствует стандартам: IEC/EN 60947-3, IEC/EN 60947-5-1, IEC/EN 61058-1.

10

Исполнение P в коробке, с рукояткой. Переключатели для двигателей



Код заказа	I _{th} AC1	Макс. мощность AC23A	Размеры коробки	Кол-во в упак.	Вес
	[A]	[кВт]	[мм]	шт.	[кг]

ПЕРЕКЛЮЧАТЕЛИ ДЛЯ ДВИГАТЕЛЕЙ.

Трехполюсные реверсивные - схема 11.

Код заказа	I _{th} AC1	Макс. мощность AC23A	Размеры коробки	Кол-во в упак.	Вес
GX16 11 P	16	6,5	90x90	1	0,405
GX20 11 P	20	7,5	90x90	1	0,425
GX32 11 P	32	15	110x110	1	0,695
GX40 11 P	40	15	110x110	1	0,700



Исполнение P25 в коробке, с рукояткой, блокируемой навесным замком. Выключатели



Код заказа	Номинальный ток в режиме AC1	Размеры коробки	Кол-во в упак.	Вес
	[A]	[мм]	шт.	[кг]

ВЫКЛЮЧАТЕЛИ.

Трехполюсные - схема 10.

Код заказа	Номинальный ток в режиме AC1	Размеры коробки	Кол-во в упак.	Вес
GX16 10 P25	16	90x90	1	0,340
GX20 10 P25	20	90x90	1	0,345
GX32 10 P25	32	110x110	1	0,586



Четырехполюсные - схема 92.

Код заказа	Номинальный ток в режиме AC1	Размеры коробки	Кол-во в упак.	Вес
GX16 92 P25	16	90x90	1	0,350
GX20 92 P25	20	90x90	1	0,350
GX32 92 P25	32	110x110	1	0,605



Принадлежности для выключателей серии GX



7 A014 - 7 AR114 -
7 A114 - 7 AR214



7 A124 - 7 AR224



7 APRBP



GX M1 - GX M2



GX M5 - GX M6



GX A01 - GX A01H - GX A11

Код заказа	Название	Кол-во в упак.	Вес
		шт.	[кг]
Рукоятка чёрного цвета ❶.			
7 A014	Для наклейки 48×48мм □ 6мм для GX16 - GX20	1	0,005
7 A114	Для наклейки 65×65мм □ 7мм для GX32 - GX40 и GX16H — GX20H	1	0,010
7 AR214	Для наклейки 90×90мм □ 7мм для GX32H - GX40H	1	0,013
Рукоятка чёрного цвета ❷.			
7 A124	Для наклейки 65×65мм □ 7мм для GX32 - GX40 и GX16H — GX20H	1	0,020
7 AR224	Для наклейки 90×90мм □ 8мм для GX32H - GX40H	1	0,038
Регулируемый удлинитель вала блокир. двери длина = макс. 70мм ❸.			
7 APRBP	Для GX16...GX40	1	0,027
Фронтальные наклейки IP40 ❹.			
GX M1	Фронтальная наклейка с незаполненной этикеткой 48×48мм	1	0,018
GX M2	Фронтальная наклейка с незаполненной этикеткой 65×65мм	1	0,023
Фронтальные наклейки со степенью защиты IP40 и табличкой			
GX M5	Фронтальная наклейка с табличкой с незаполненной этикеткой 48×60мм	1	0,017
GX M6	Фронтальная наклейка с табличкой с незаполненной этикеткой 65×80мм	1	0,033
Рукоятка, блокируемая навесным замком ❺.			
GX A01	Рукоятка, блокируемая навесным замком 0-1 желтая/красная 48×48мм для GX16 - GX20 с 2 положениями	1	0,026
GX A01H	Рукоятка, блокируемая навесным замком 0-1 желтая/красная 65×65мм для GX16 - GX20 с 2 положениями	1	0,047
GX A11	Рукоятка, блокируемая навесным замком 0-1 желтая/красная 65×65мм для GX32 - GX40 с 2 положениями	1	0,047

❶ Пригодны также для исполнений GN...

Исполнение U фронтальная установка. Выключатели



Код заказа	Номинальный ток в режиме AC1 [A]	Размеры фронт. накладки [мм]	Кол-во по упак. шт.	Вес [кг]
ВЫКЛЮЧАТЕЛИ.				
Однополюсные - с 1 элементом - схема 90.				
7 GN12 90 U	16	□ 48	1	0,075
7 GN20 90 U	20	□ 48	1	0,077
7 GN25 90 U	25	□ 48	1	0,087
7 GN32 90 U	32	□ 65	1	0,173
7 GN40 90 U	40	□ 65	1	0,173
7 GN63 90 U	63	□ 65	1	0,200
Двухполюсные - с 2 элементами - схема 91.				
7 GN12 91 U	16	□ 48	1	0,079
7 GN20 91 U	20	□ 48	1	0,082
7 GN25 91 U	25	□ 48	1	0,094
7 GN32 91 U	32	□ 65	1	0,186
7 GN40 91 U	40	□ 65	1	0,196
7 GN63 91 U	63	□ 65	1	0,218
Трехполюсные - с 2 элементами - схема 10.				
7 GN12 10 U	16	□ 48	1	0,088
7 GN20 10 U	20	□ 48	1	0,095
7 GN25 10 U	25	□ 48	1	0,116
7 GN32 10 U	32	□ 65	1	0,228
7 GN40 10 U	40	□ 65	1	0,240
7 GN63 10 U	63	□ 65	1	0,282
7 GN125 10 U	125	□ 90	1	0,706
Четырехполюсные - с 2 элементами - схема 92.				
7 GN12 92 U	16	□ 48	1	0,088
7 GN20 92 U	20	□ 48	1	0,098
7 GN25 92 U	25	□ 48	1	0,122
7 GN32 92 U	32	□ 65	1	0,232
7 GN40 92 U	40	□ 65	1	0,251
7 GN63 92 U	63	□ 65	1	0,302
7 GN125 92 U	125	□ 90	1	0,782

Общие характеристики

- тепловой ток на открытом воздухе Ith: 16...125A
- проводимость: 10mA 5B
- высокая электрическая и механическая износостойкость
- угол поворота 30°, 45°, 60°, 90°
- на рисунке рядом с кодами заказа показана стандартно поставляемая накладка. При необходимости других видов накладок, возможна их поставка на заказ
- контакты из сплава серебра с двойным размыканием
- положительное размыкание ⊖ согласно стандарту IEC/EN 60947-5-1.
- степень защиты: IP40 (для IP65см. «Опции» фронтальных накладок), IP00 (для контактов).

Рекомендации по выбору

См. стр. 10-26.

Опции

Накладка со степенью защиты IP65 добавьте «51» к коду заказа.
Пример: 7 GN12 92 U 51.

Увеличенная накладка для GN12-20-25 (от 48×48 до 65×65): добавить «H» в код заказа после величины номинального тока переключателя. Пример: 7 GN12H 10 U.

Увеличенная накладка для GN32-40-63 (от 65×65 до 90×90): добавить «H» в код заказа после величины номинального тока переключателя. Пример: 7 GN32H 10 U.

Специальные исполнения

Помимо стандартных версий, возможны особые исполнения со специальными рабочими схемами. См. стр. 10-20.

Сертификация и соответствие

Имеются сертификаты: UL, cCSAus, EAC.
Соответствует стандартам: IEC/EN 60947-3, IEC/EN 60947-5-1, UL508, CSA C22.2 n° 14.

Исполнение U фронтальная установка. Переключатели сети. Переключатели без положения "0"



Код заказа	Номинальный ток в режиме AC1 [A]	Размеры фронт. накладки [мм]	Кол-во по упак. шт.	Вес [кг]
------------	----------------------------------	------------------------------	---------------------	----------

ПЕРЕКЛЮЧАТЕЛИ СЕТИ.

Однополюсные - с 1 элементом - схема 51.

7 GN12 51 U	16	□ 48	1	0,078
7 GN20 51 U	20	□ 48	1	0,081
7 GN25 51 U	25	□ 48	1	0,090
7 GN32 51 U	32	□ 65	1	0,183
7 GN40 51 U	40	□ 65	1	0,194
7 GN63 51 U	63	□ 65	1	0,224



Двухполюсные - с 2 элементами - схема 52.

7 GN12 52 U	16	□ 48	1	0,095
7 GN20 52 U	20	□ 48	1	0,098
7 GN25 52 U	25	□ 48	1	0,121
7 GN32 52 U	32	□ 65	1	0,232
7 GN40 52 U	40	□ 65	1	0,246
7 GN63 52 U	63	□ 65	1	0,302
7 GN125 52 U	125	□ 90	1	0,798



Трёхполюсные - с 3 элементами - схема 53.

7 GN12 53 U	16	□ 48	1	0,107
7 GN20 53 U	20	□ 48	1	0,115
7 GN25 53 U	25	□ 48	1	0,152
7 GN32 53 U	32	□ 65	1	0,285
7 GN40 53 U	40	□ 65	1	0,308
7 GN63 53 U	63	□ 65	1	0,377
7 GN125 53 U	125	□ 90	1	1,036



Четырёхполюсные - с 4 элементами - схема 75.

7 GN12 75 U	16	□ 48	1	0,123
7 GN20 75 U	20	□ 48	1	0,134
7 GN25 75 U	25	□ 48	1	0,180
7 GN32 75 U	32	□ 65	1	0,334
7 GN40 75 U	40	□ 65	1	0,358
7 GN63 75 U	63	□ 65	1	0,468
7 GN125 75 U	125	□ 90	1	1,270



ПЕРЕКЛЮЧАТЕЛИ БЕЗ ПОЛОЖЕНИЯ "0"

Однополюсные - с 1 элементом - схема 54.

7 GN12 54 U	16	□ 48	1	0,079
7 GN20 54 U	20	□ 48	1	0,080
7 GN25 54 U	25	□ 48	1	0,092



Двухполюсные - с 2 элементами - схема 55.

7 GN12 55 U	16	□ 48	1	0,090
7 GN20 55 U	20	□ 48	1	0,100
7 GN25 55 U	25	□ 48	1	0,122



Трёхполюсные - с 3 элементами - схема 56.

7 GN12 56 U	16	□ 48	1	0,108
7 GN20 56 U	20	□ 48	1	0,115
7 GN25 56 U	25	□ 48	1	0,145



Четырёхполюсные - с 4 элементами - схема 69.

7 GN12 69 U	16	□ 48	1	0,124
7 GN20 69 U	20	□ 48	1	0,134
7 GN25 69 U	25	□ 48	1	0,174



Общие характеристики

- тепловой ток на открытом воздухе I_{th}: 16...125A
- проводимость: 10mA 5B
- высокая электрическая и механическая износостойкость
- угол поворота 30°, 45°, 60°, 90°
- на рисунке рядом с кодами заказа показана стандартно поставляемая накладка. При необходимости других видов накладок, возможна их поставка на заказ
- контакты из сплава серебра с двойным размыканием
- положительное размыкание ⊖ согласно стандарту IEC/EN 60947-5-1.
- степень защиты: IP40 (для IP65см. «Опции» фронтальных накладок), IP00 (для контактов).

Рекомендации по выбору

См. стр. 10-26.

Опции

Накладка со степенью защиты IP65:

добавьте «51» к коду заказа.

Пример: 7 GN12 51 U 51.

Увеличенная накладка для GN12-20-25 (от 48×48 до 65×65): добавить «Н» в код заказа после величины номинального тока переключателя. Пример: 7 GN12H 51 U.

Увеличенная накладка для GN32-40-63 (от 65×65 до 90×90): добавить «Н» в код заказа после величины номинального тока переключателя. Пример: 7 GN32H 51 U.

Специальные исполнения

Помимо стандартных версий, возможны особые исполнения со специальными рабочими схемами. См. стр. 10-20.

Сертификация и соответствие

Имеются сертификаты: UL, cCSAus, EAC.

Соответствует стандартам: IEC/EN 60947-3, IEC/EN 60947-5-1, UL508, CSA C22.2 n° 14.

Исполнение U фронтальная установка. Переключатели для двигателей



Код заказа	Ith AC1	Макс. мощность AC23A	Размеры фронт. накладки	Кол-во вг упак.	Вес
	[A]	[кВт]	[мм]	шт.	[кг]

Переключатели для ДВИГАТЕЛЕЙ.

Реверсивные трехполюсные переключатели - с 3 элементами - схема 11.

7 GN12 11 U	16	5,5	□ 48	1	0,105
7 GN20 11 U	20	7,5	□ 48	1	0,111
7 GN25 11 U	25	11	□ 48	1	0,145
7 GN32 11 U	32	15	□ 65	1	0,278
7 GN40 11 U	40	18,5	□ 65	1	0,294
7 GN63 11 U	63	30	□ 65	1	0,366
7 GN125 11 U	125	45	□ 90	1	0,976



Переключатели полярности - с 4 элементами - схема 13.

7 GN12 13 U	16	5,5	□ 48	1	0,126
7 GN20 13 U	20	7,5	□ 48	1	0,134
7 GN25 13 U	25	11	□ 48	1	0,181
7 GN32 13 U	32	15	□ 65	1	0,342
7 GN40 13 U	40	18,5	□ 65	1	0,366
7 GN63 13 U	63	30	□ 65	1	0,465
7 GN125 13 U	125	45	□ 90	1	1,301



Переключатели звезда/треугольник - с 4 элементами - схема 12.

7 GN12 12 U	16	5,5	□ 48	1	0,100
7 GN20 12 U	20	7,5	□ 48	1	0,134
7 GN25 12 U	25	11	□ 48	1	0,175
7 GN32 12 U	32	15	□ 65	1	0,343
7 GN40 12 U	40	18,5	□ 65	1	0,360
7 GN63 12 U	63	30	□ 65	1	0,465
7 GN125 12 U	125	45	□ 90	1	1,303



Трехполюсные реверсивные переключатели с автовозвратом в положение "0". с 3 элементами - схема 26.

7 GN12 26 U	16	5,5	□ 48	1	0,100
7 GN20 26 U	20	7,5	□ 48	1	0,111
7 GN25 26 U	25	11	□ 48	1	0,144



Переключатель полярности с реверсом - с 6 элементами - схема 20.

7 GN12 20 U	16	5,5	□ 48	1	0,160
7 GN20 20 U	20	7,5	□ 48	1	0,165
7 GN25 20 U	25	11	□ 48	1	0,246



Общие характеристики

- тепловой ток на открытом воздухе Ith: 16...125A
- проводимость: 10mA 5B
- высокая электрическая и механическая износостойкость
- угол поворота 30°, 45°, 60°, 90°
- на рисунке рядом с кодами заказа показана стандартно поставляемая накладка. При необходимости других видов накладок, возможна их поставка на заказ
- контакты из сплава серебра с двойным размыканием
- положительное размыкание ⊖ согласно стандарту IEC/EN 60947-5-1
- степень защиты: IP40 (для IP65 см. «Опции» фронтальных накладок), IP00 (для контактов).

Рекомендации по выбору

См. стр. 10-26.

Опции

Накладка со степенью защиты IP65:

добавьте «51» к коду заказа.

Пример: 7 GN12 11 U 51.

Увеличенная накладка для GN12-20-25 (от 48×48 до 65×65): добавить «Н» в код заказа после величины номинального тока переключателя. Пример: 7 GN12H 11 U.

Увеличенная накладка для GN32-40-63 (от 65×65 до 90×90): добавить «Н» в код заказа после величины номинального тока переключателя. Пример: 7 GN32H 11 U.

Специальные исполнения

Помимо стандартных версий, возможны особые исполнения со специальными рабочими схемами. См. стр. 10-20.

Сертификация и соответствие

Имеются сертификаты: UL, cCSAus, EAC.

Соответствует стандартам: IEC/EN 60947-1, IEC/EN 60947-3, IEC/EN 60947-5-1, UL508, CSA C22.2 n° 14.

Исполнение U фронтальная установка. Переключатели вольтметров. Переключатели амперметров



Код заказа	Номинальный ток в режиме AC1 [A]	Размеры фронт. накладки [мм]	Кол-во в упак. шт.	Вес [кг]
ПЕРЕКЛЮЧАТЕЛИ ВОЛЬТМЕТРОВ.				
Фаза-Нейтраль L1-N/L2-N/L3-N - 2-элемент.- схема 68.				
7 GN12 68 U	16	□ 48	1	0,094
7 GN20 68 U	20	□ 48	1	0,099
Фаза-Фаза L1-L2/L2-L3/L3-L1 - с 2 элементами - схема 67.				
7 GN12 67 U	16	□ 48	1	0,094
7 GN20 67 U	20	□ 48	1	0,099
Для 3 линейных и 3 фазных напряжений - с 3 элементами - схема 66.				
7 GN12 66 U	16	□ 48	1	0,116
7 GN20 66 U	20	□ 48	1	0,116
Для 1 фазного и 3 линейных напряжений - с 3-элементами - схема 60.				
7 GN12 60 U	16	□ 48	1	0,105
7 GN20 60 U	20	□ 48	1	0,120
ПЕРЕКЛЮЧАТЕЛИ АМПЕРМЕТРОВ.				
L1-L2-L3 прямое подключение - с 5 элементами - схема 97.				
7 GN12 97 U	16	□ 48	1	0,132
7 GN20 97 U	20	□ 48	1	0,148
L1-L2-L3 через 3 трансформатора тока - с 4 элементами - схема 98.				
7 GN12 98 U	16	□ 48	1	0,115
7 GN20 98 U	20	□ 48	1	0,115

Общие характеристики

- тепловой ток на открытой поверхности I_{th}: 16...20A
- проводимость: 10mA 5B
- высокая электрическая и механическая износостойкость
- угол поворота 30°, 45°, 60°, 90°
- на рисунке рядом с кодами заказа показана стандартно поставляемая накладка. При необходимости других видов накладок, возможна их поставка на заказ
- контакты из сплава серебра с двойным размыканием
- положительное размыкание ⊕ согласно стандарту IEC/EN 60947-5-1
- степень защиты: IP40 (для IP65 см. «Опции» фронтальных накладок), IP00 (для контактов).

Рекомендации по выбору

См. стр. 10-26.

Опции

Накладка со степенью защиты IP65: добавьте «51» к коду заказа.

Пример: 7 GN12 68 U 51.

Увеличенная накладка для GN12-20-25 (от 48×48 до 65×65): добавить «Н» в код заказа после величины номинального тока переключателя. Пример: 7 GN12Н 68 U.

Увеличенная накладка для GN32-40-63 (от 65×65 до 90×90): добавить «Н» в код заказа после величины номинального тока переключателя. Пример: 7 GN32Н 68 U.

Специальные исполнения

Помимо стандартных версий, возможны особые исполнения со специальными рабочими схемами. См. стр. 10-20.

Сертификация и соответствие

Имеются сертификаты: UL, cCSAus, EAC.

Соответствует стандартам: IEC/EN 60947-1, IEC/EN 60947-3, IEC/EN 60947-5-1, UL508, CSA C22.2 n° 14.

Исполнение U11 фронтальная установка, с рукояткой и центр. креплением Ø 22мм. Выключатели



Код заказа	Номинальный ток в режиме AC1 [A]	Размеры фронт. накладки [мм]	Кол-во в упак. шт.	Вес [кг]
ВЫКЛЮЧАТЕЛИ. Однополюсные - с 1 элементом - схема 90.				
7 GN12 90 U11	16	---	1	0,078
7 GN20 90 U11	20	---	1	0,082
Двухполюсные - с 1 элементом - схема 91.				
7 GN12 91 U11	16	---	1	0,080
7 GN20 91 U11	20	---	1	0,084
Трехполюсные - с 2 элементами - схема 10.				
7 GN12 10 U11	16	---	1	0,092
7 GN20 10 U11	20	---	1	0,095
Четырехполюсные - с 2 элементами - схема 92.				
7 GN12 92 U11	16	---	1	0,094
7 GN20 92 U11	20	---	1	0,100

Общие характеристики

- тепловой ток на открытом воздухе I_{th}: 16...125A
- проводимость: 10mA 5B
- высокая электрическая и механическая износостойкость
- угол поворота 30°, 45°, 60°, 90°
- рисунок рядом с кодами заказа 7 GN... U11 и 7 GN... U12 приведен исключительно для примера, т.к. на нем показана накладка, серийно поставляемая переключателей типа 7 GN... U25 и 7 GN... U65
- контакты из сплава серебра с двойным размыканием
- положительное размыкание ⊕ согласно стандарту IEC/EN 60947-5-1
- степень защиты: IP40 (для IP65 см. «Опции» фронтальных накладок только для U25 и U65), IP00 (для контактов) и IP20 (только для входных контактов U25 и U65).

Рекомендации по выбору

См. стр. 10-26.

Опции

Накладка со степенью защиты IP65:

добавьте «51» к коду заказа.

Пример: 7 GN12 92 U25 51.

Увеличенная накладка для GN32-40-63 (от 65×65 до 90×90): добавить «Н» в код заказа после величины номинального тока переключателя. Пример: 7 GN32H 10 U25.

Специальные исполнения

Помимо стандартных версий, возможны особые исполнения со специальными рабочими схемами. См. стр. 10-20.

Сертификация и соответствие

Имеются сертификаты: UL, cCSAus, EAC.

Соответствует стандартам: IEC/EN 60947-1, IEC/EN 60947-3, IEC/EN 60947-5-1, UL508, CSA C22.2 n° 14.

10 Исполнение U12 фронтальная установка, с ключом и центр. креплением Ø 22мм. Выключатели



Код заказа	Номинальный ток в режиме AC1 [A]	Размеры фронт. накладки [мм]	Кол-во в упак. шт.	Вес [кг]
ВЫКЛЮЧАТЕЛИ. Однополюсные - с 1 элементом - схема 90.				
7 GN12 90 U12	16	---	1	0,100
7 GN20 90 U12	20	---	1	0,104
Двухполюсные - с 1 элементом - схема 91.				
7 GN12 91 U12	16	---	1	0,108
7 GN20 91 U12	20	---	1	0,112
Трехполюсные - с 2 элементами - схема 10.				
7 GN12 10 U12	16	---	1	0,129
7 GN20 10 U12	20	---	1	0,135
Четырехполюсные - с 2 элементами - схема 92.				
7 GN12 92 U12	16	---	1	0,132
7 GN20 92 U12	20	---	1	0,139

Исполнение U25-U65 установка лицевая, запирается навесным замком, красно-жёлтого цвета. Выключатели



Код заказа	Номинальный ток в режиме AC1 [A]	Размеры фронт. накладки [мм]	Кол-во в упак. шт.	Вес [кг]
ВЫКЛЮЧАТЕЛИ. Трехполюсные - с 2 элементами - схема 10.				
7 GN12 10 U25	16	□ 65	1	0,161
7 GN20 10 U25	20	□ 65	1	0,165
7 GN25 10 U25	25	□ 65	1	0,187
7 GN32 10 U25	32	□ 65	1	0,277
7 GN40 10 U65	40	□ 65	1	0,294
7 GN63 10 U65	63	□ 65	1	0,366
7 GN125 10 U65	125	□ 90	1	0,976
Четырехполюсные - с 2 элементами - схема 92.				
7 GN12 92 U25	16	□ 65	1	0,164
7 GN20 92 U25	20	□ 65	1	0,169
7 GN25 92 U25	25	□ 65	1	0,196
7 GN32 92 U25	32	□ 65	1	0,285
7 GN40 92 U65	40	□ 65	1	0,298
7 GN63 92 U65	63	□ 65	1	0,370
7 GN125 92 U65	125	□ 90	1	0,984

Исполнение 088-098-099, с блокировкой дверцы и блокируемой навесным замком в красно-желтом цвете.
Выключатели



Код заказа	Номинальный ток в режиме AC1 [A]	Размеры фронт. накладки [мм]	Кол-во в упак. шт.	Вес [кг]
------------	----------------------------------	------------------------------	--------------------	----------

ВЫКЛЮЧАТЕЛИ.

Трехполюсные - с 2 элементами - схема 10.

7 GN12 10 088	16	□ 65	1	0,223
7 GN20 10 088	20	□ 65	1	0,226
7 GN25 10 088	25	□ 65	1	0,252
7 GN32 10 088	32	□ 65	1	0,326
7 GN40 10 098	40	□ 65	1	0,329
7 GN63 10 098	63	□ 65	1	0,374
7 GN125 10 099	125	□ 90	1	0,909



Четырехполюсные - с 2 элементами - схема 92.

7 GN12 92 088	16	□ 65	1	0,223
7 GN20 92 088	20	□ 65	1	0,233
7 GN25 92 088	25	□ 65	1	0,259
7 GN32 92 088	32	□ 65	1	0,327
7 GN40 92 098	40	□ 65	1	0,341
7 GN63 92 098	63	□ 65	1	0,391
7 GN125 92 099	125	□ 90	1	0,985



Общие характеристики

- тепловой ток на открытом воздухе I_{th}: 16...125A
- проводимость: 10mA 5B
- высокая электрическая и механическая износостойкость
- угол поворота 30°, 45°, 60°, 90°
- на рисунке рядом с кодами заказа показана стандартно поставляемая накладка. При необходимости других видов накладок, возможна их поставка на заказ
- контакты из сплава серебра с двойным размыканием
- положительное размыкание ⊖ согласно стандарту IEC/EN 60947-5-1
- степень защиты: IP40 (для IP65 см. «Опции» фронтальных накладок), IP00 (только для входных контактов).

Рекомендации по выбору

См. стр. 10-26.

Опции

Накладка со степенью защиты IP65: добавьте «51» к коду заказа.

Пример: 7 GN12 10 088 51.

Установка на омега-рейку 35 мм:

добавьте «18» к коду заказа.

Пример: 7 GN25 10 088 18.

Увеличенная накладка для GN12-20-25 (от 48×48 до 65×65): добавьте «Н» в код заказа после величины номинального тока переключателя. Пример: 7 GN12H 10 068.

Увеличенная накладка для GN32-40-63 (от 65×65 до 90×90): добавьте «Н» в код заказа после величины номинального тока переключателя. Пример: 7 GN32H 10 068.

Специальные исполнения

Помимо стандартных версий, возможны особые исполнения со специальными рабочими схемами. См. стр. 10-20.

Сертификация и соответствие

Имеются сертификаты: UL, cCSAus, EAC.

Соответствует стандартам: IEC/EN 60947-1, IEC/EN 60947-3, IEC/EN 60947-5-1, UL508, CSA C22.2 n° 14.

Исполнение P в коробке, с рукояткой Выключатели. Переключатели сети



Код заказа	Номинальный ток в режиме AC1	Размеры коробки	Кол-во в упак.	Вес
	[A]	[мм]	шт.	[кг]

ВЫКЛЮЧАТЕЛИ.

Трехполюсные - схема 10.

7 GN12 10 P	16	75x75	1	0,168
7 GN20 10 P	20	75x75	1	0,227
7 GN25 10 P	25	75x75	1	0,258
7 GN32 10 P	32	90x90	1	0,392
7 GN40 10 P	40	110x110	1	0,453
7 GN63 10 P	63	110x110	1	0,766

Четырехполюсные - схема 92.

7 GN12 92 P	16	75x75	1	0,174
7 GN20 92 P	20	75x75	1	0,222
7 GN25 92 P	25	75x75	1	0,278
7 GN32 92 P	32	90x90	1	0,411
7 GN40 92 P	40	110x110	1	0,411
7 GN63 92 P	63	110x110	1	0,625

ПЕРЕКЛЮЧАТЕЛИ СЕТИ.

Трехполюсные - схема 53.

7 GN12 53 P	16	75x75	1	0,219
7 GN20 53 P	20	75x75	1	0,273
7 GN25 53 P	25	75x75	1	0,307
7 GN32 53 P	32	90x90	1	0,500
7 GN40 53 P	40	110x110	1	0,727
7 GN63 53 P	63	110x110	1	0,785

Четырехполюсные - схема 75.

7 GN12 75 P	16	75x75	1	0,226
7 GN20 75 P	20	75x75	1	0,289
7 GN25 75 P	25	90x90	1	0,418
7 GN32 75 P	32	90x90	1	0,540
7 GN40 75 P	40	110x110	1	0,753
7 GN63 75 P	63	110x110	1	0,840

Общие характеристики

- тепловой ток на открытом воздухе Ith: 16...63A
- проводимость: 10mA 5B
- высокая электрическая и механическая износостойкость
- угол поворота 30°, 45°, 60°, 90°
- на рисунке рядом с кодами заказа показана стандартно поставляемая накладка. При необходимости других видов накладок, возможна их поставка на заказ
- контакты из сплава серебра с двойным размыканием
- положительное размыкание \ominus согласно стандарту IEC/EN 60947-5-1
- степень защиты: IP65
- кабельные вводы сверху и снизу, продавливаемые резьбовые отверстия 4xPG13,5 (75x75), 4xPG16 (90x90мм) и 4xPG21 (110x110мм).

Рекомендации по выбору

См. стр. 10-26.

Специальные исполнения

Помимо стандартных версий, возможны особые исполнения со специальными рабочими схемами. См. стр. 10-20.

Сертификация и соответствие

Имеются сертификаты: EAC.

Соответствует стандартам: IEC/EN 60947-1, IEC/EN 60947-3, IEC/EN 60947-5-1.

10

Исполнение P в коробке, с рукояткой. Выключатели для двигателей.



Код заказа	Ith AC1	Макс. мощность AC23A	Размеры коробки	Кол-во в упак.	Вес
	[A]	[кВт]	[мм]	шт.	[кг]

ПЕРЕКЛЮЧАТЕЛИ ДЛЯ ДВИГАТЕЛЕЙ.

Трехполюсные реверсивные - схема 11.

7 GN12 11 P	16	5,5	75x75	1	0,216
7 GN20 11 P	20	7,5	75x75	1	0,271
7 GN25 11 P	25	11	75x75	1	0,299
7 GN32 11 P	32	15	90x90	1	0,482
7 GN40 11 P	40	18,5	110x110	1	0,508
7 GN63 11 P	63	30	110x110	1	0,750

Исполнение P25 в коробке, с рукояткой, блокируемой навесным замком. Выключатели



Код заказа	Номинальный ток в режиме AC1	Размеры коробки	Кол-во в упак.	Вес
	[A]	[мм]	шт.	[кг]

ВЫКЛЮЧАТЕЛИ.

Трехполюсные - схема 10.

7 GN20 10 P25	20	90x90	1	0,313
7 GN25 10 P25	25	90x90	1	0,327
7 GN32 10 P25	32	90x90	1	0,400

Четырехполюсные - схема 92.

7 GN20 92 P25	20	90x90	1	0,314
7 GN25 92 P25	25	90x90	1	0,339
7 GN32 92 P25	32	90x90	1	0,425

Принадлежности для кулачковых переключателей серии GN



7 A019... -
7 A119...



7 A169...



7 A014 -
7 AR114 -
7 A114 -
7 AR214



7 AR124 -
7 A124 -
7 AR224



7 A180 - 7 A181



7 APRBP



7 A441 - 7 A442 - 7 A443



GX M1 - GX M2



GX A01 - GX A01H - GX A11

Код заказа	Название	Кол-во	Вес
		в упак.	
		шт.	[кг]

Крышка клемм питания с классом защиты IP20.
Для 2 элементов с винтами и опорой.

7 A0191	Для GN12-GN20	1	0,017
7 A0192	Для GN25	1	0,021
7 A119U	Для GN32 в исполнении U	1	0,033
7 A119O	Для GN32 в исполнении O	1	0,101

Комплект из 2 защелкивающихся крышек для 1 элемента.

7 A1691	Для GN32-GN40	1	0,005
7 A1692	Для GN63	1	0,006
7 A1693	Для GN125	1	0,020
7 A1694	Для GN12-GN20	1	0,005
7 A1695	Для GN25	1	0,005

Рукоятка чёрного цвета ❶.

7 A014❶	Для наклейки 48×48мм □ 6мм для GN12-GN20-GN25	1	0,005
7 AR114	Для наклейки 65×65мм □ 6мм для GN12H-GN20H-GN25H	1	0,010
7 A114❶	Для наклейки 65×65мм □ 6мм для GN32-GN40-GN63	1	0,010
7 AR214❶	Для наклейки 90×90мм □ 7мм per GN125 и GN32H-GN40H-GN63H	1	0,013

Рукоятка чёрного цвета ❷.

7 AR124❷	Для наклейки 65×65мм □ 6мм для GN12H-GN20H-GN25H	1	0,019
7 A124	Для наклейки 65×65мм □ 7мм для GN32-GN40-GN63	1	0,020
7 AR224❷	Для наклейки 90×90мм □ 8мм для GN125 и GN32H-GN40H-GN63H	1	0,038

Пластина для крепления на рейку 35мм,
DIN 46277/3 для исполнения U...

7 A180	Для GN12...GN25	1	0,011
7 A181	Для GN32...GN63	1	0,018

Регулируемый удлинитель вала блокир. двери
длина = макс. 70 мм ❸.

7 APRBP	Для GN12...GN63	1	0,027
---------	-----------------	---	-------

Резиновая оболочка с классом защиты IP42❹. Защелкивающийся.

7 A441	Ø58мм - длина 70мм для GN12-GN20-GN25 с 2 элементами	1	0,045
7 A442	Ø58мм - длина 92мм для GN12-GN20-GN25 с 4 элементами	1	0,065
7 A443	Ø58мм - длина 125мм для GN12-GN20-GN25 с 6 элементами	1	0,063

Фронтальные наклейки IP40❺.

GX M1	Фронтальная наклейка с незаполненной этикеткой 48x48мм	1	0,018
GX M2	Фронтальная наклейка с незаполненной этикеткой 65x65мм	1	0,023

Рукоятка, блокируемая навесным замком ❶.

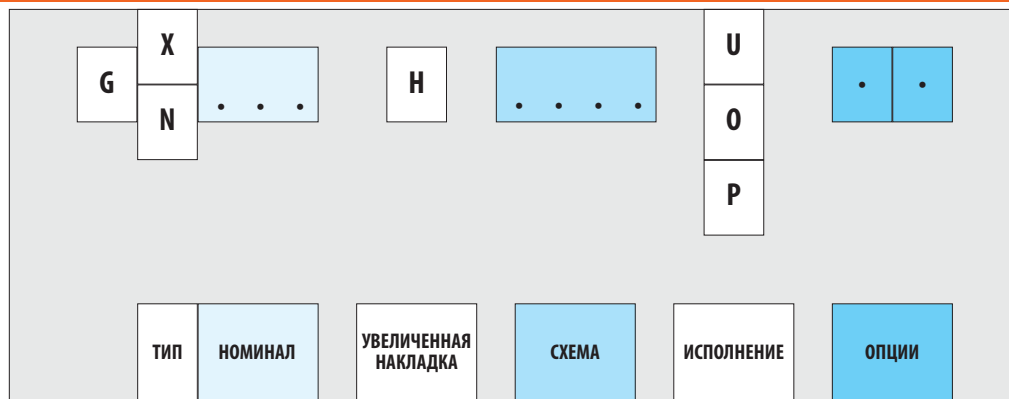
GX A01	Рукоятка, блокируемая навесным замком 0-1 желтая/красная 48x48мм для GN12-GN20-GN25 с 2 положениями	1	0,026
GX A01H	Рукоятка, блокируемая навесным замком 0-1 желтая/красная 65x65мм для GN12-GN20-GN25 с 2 положениями	1	0,047
GX A11	Рукоятка, блокируемая навесным замком 0-1 желтая/красная 65x65мм для GN32-GN40-GN63 с 2 положениями	1	0,047

❶ Пригодны для переключателей типа GN... с классом защиты IP40; для переключателей типа GN...S1 обращайтесь в нашу службу технической поддержки (Тел. 035 4282422 - e-mail: service@LovatoElectric.com).

❷ Повышает класс защиты контактов с IP00 до IP20.

❸ Пригодны также для исполнений GX.

Значение кодировки



GX
Защита:
Спереди = IP65
Контакты = IP20

GN
Защита:
Спереди = IP40
Контакты = IP00

GX	GN
16A	16A
20A	20A
32A	25A
40A	32A
	40A
	63A
	125A

пример:
90
91
10
92
99
100

U = установка на переднюю панель
O = установка внутри электрического шкафа
P = в коробке

Добавьте «Н», если требуется увеличенная накладка
GX16 - GX20
GN12 - GN20 - GN25
от 48×48мм до 65×65мм

GX32 - GX40
GN32 - GN40 - GN63
от 65×65мм до 90×90мм

11	Фронтальная установка с центр. креплением Ø22мм
12	С ключом, фронтальная установка с центр. креплением Ø22мм
18	Установка на рейку DIN
25	Блокируемая навесным замком красно-желтая рукоятка
47	Фронтальная установка на защёлках Ø22мм (до GX20 и GN25)
29D	Фронтальная установка, с ключом, на защёлках Ø22мм (до GX20 и GN25)
48	Модульная установка на рейку DIN
4V	Фронтальная установка, крепление 4 винтами
51	Класс защиты с фронт. стороны IP65 (только GN)
65	Блокируемая навесным замком красно-желтая рукоятка
88	Блокируемая навесным замком желто-красная рукоятка (до GN32, GN32)
98	Блокируемая навесным замком желто-красная рукоятка, блокировка двери (для GN40, GN40, GN63)
99	Блокируемая навесным замком желто-красная рукоятка, блокировка двери (для GN125)

Ознакомьтесь с инструкцией I230, доступной на интернет-сайте, для получения более подробной информации (конфигурация контактов, схемы, виды накладок и т.д.)
Специальные схемы доступны по запросу; для этого заполните форму, приведенную на стр. 10-21.

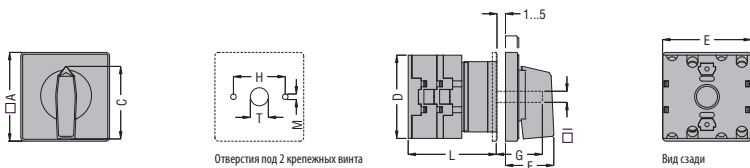
Пример заказа

GX16 53 P = Переключатель сети в коробке 90×90мм (IP65) с номинальным током 16А, трехполюсный с 3 положениями и 3 элементами.

GN25 H 90 U 51 = Выключатель для фронтальной установки с номинальным током 25А, однополюсный с 2 положениями, 1 элемент, увеличенная накладка 65×65мм, с классом защиты с фронтальной стороны IP65, крепление 2 винтами.

СЕРИЯ GX

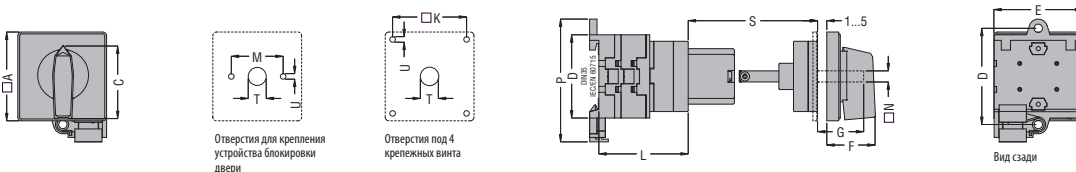
Фронтальная установка



Тип	Размеры											L [мм]					
	A	C	D	E	F	G	H	I	M	T	1 элем.	2 элем.	3 элем.	4 элем.	5 элем.	6 элем.	
GX16 U	48	39.5	45	48	26.5	23.5	28	6	5	12	42.5	51	59.5	68	76.5	85	
GX16 U25	48	31⊕	45	48	34	23.5	28	6	5	12	39.5	48	56.5	65	73.5	82	
GX20 U	48	39.5	45	48	26.5	23.5	28	6	5	12	42.5	51	59.5	68	76.5	85	
GX20 U25	48	31⊕	45	48	34	23.5	28	6	5	12	39.5	48	56.5	65	73.5	82	
GX32 U	65	53	58	66	34.5	26	28	7	5	14	47.5	59.5	71.5	83.5	95.5	107.5	
GX32 U25	65	45⊕	58	66	38	26	28	7	5	14	48	60	72	84	96	108	
GX40 U	65	53	58	66	34.5	26	28	7	5	14	47.5	59.5	71.5	83.5	95.5	107.5	
GX40 U25	65	45⊕	58	66	38	26	28	7	5	14	48	60	72	84	96	108	

⊕ Рукоятка, блокируемая навесным замком

Установка устройства блокировки двери, исполнение O



Тип	Размеры														L [мм]					
	A	C	D	E	F	G	K	M	N	O	P	S	T	U	1 элем.	2 элем.	3 элем.	4 элем.	5 элем.	6 элем.
GX16 088	48	31⊕	45	48	34	23.5	36	---	6	52	66.5	45-55	12	5	40	48.5	57	65.5	74	82.5
GX20 088	48	31⊕	45	48	34	23.5	36	---	6	52	66.5	45-55	12	5	40	48.5	57	65.5	74	82.5
GX32 088	65	45⊕	58	66	38	26	48	---	7	68	78	45-55	14	5	48.7	60.7	72.7	84.7	96.7	108.7
GX40 098	65	45⊕	58	66	38	26	48	---	7	68	78	45-55	14	5	48.7	60.7	72.7	84.7	96.7	108.7

⊕ Рукоятка, блокируемая навесным замком

Фронтальная установка Ø22мм

Фронтальная установка Ø22мм

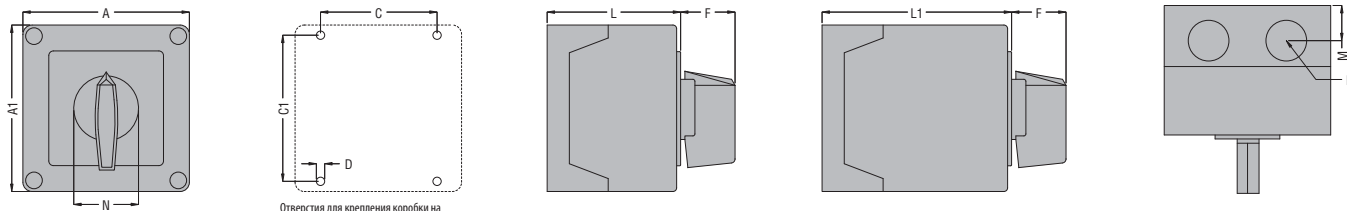
Модульная установка

Тип	L [мм]				Тип	L [мм]				Тип	L [мм]		
	1 элемент	2 элемента	3 элемента	4 элемента		1 элемент	2 элемента	3 элемента	4 элемента		3 элемента	4 элемента	5 элементов
GX16	35	43.5	52	60.5	GX16	35	43.5	52	60.5	GX16	50	58.5	67

Монтаж на защёлках

Тип	L [мм]			
	1 элемент	2 элемента	3 элемента	4 элемента
GX20	35	43.5	52	60.5

Установка в коробке

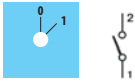


Отверстия для крепления коробки на поверхности панели

Тип	Кол-во элементов		Размеры коробки	Размеры [мм]										Класс защиты	Кабельные зажимы R
	L	L1		A	A1	C	C1	D	F	M	N	L	L1		
GN12	1-2	3-4	75x75	75	75	64	50	4.5	19	14	28	57.5	79.8	IP65	4xPG 13.5
GN20	1-2	3-4													
GN25	1	2-3													
GN20	1-3	4-6	90x90	90	90	63	79	4.5	25	19	30	71.3	98.3	IP65	4xPG 16
GN25	1-2	3-4													
GN32	1-2	3-4													
GN40	1	2-3													
GN32	1-3	4-5	110x110	110	110	98.4	83	4.5	32	21	39.5	85.5	119.5	IP65	4xPG 21
GN40	1-2	3-4													
GN63	1-2	3-4													

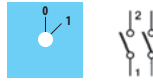
⊙ 28 для типа P25 с ручкой, блокируемой навесным замком.
 ⊙ 38,5 для типа P25/P65 с ручкой, блокируемой навесным замком.

90 - Однополюсный выключатель



К-во элементов: 1
Угол поворота: 60°

91 - Двухполюсный выключатель



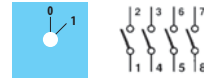
К-во элементов: 1
Угол поворота: 60°

10 - Трехполюсный выключатель



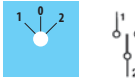
К-во элементов: 2
Угол поворота: 60°

92 - Четырехполюсный выключатель



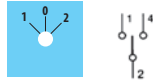
К-во элементов: 2
Угол поворота: 60°

51 - Однополюсный переключатель



К-во элементов: 1
Угол поворота: 60°

52 - Двухполюсный переключатель



К-во элементов: 2
Угол поворота: 60°

53 - Трехполюсный переключатель



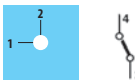
К-во элементов: 3
Угол поворота: 60°

75 - Четырехполюсный переключатель



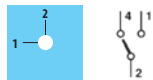
К-во элементов: 4
Угол поворота: 60°

54 - Однополюсный переключатель без положения "0"



К-во элементов: 1
Угол поворота: 90°

55 - Двухполюсный переключатель без положения "0"



К-во элементов: 2
Угол поворота: 90°

56 - 3 полюс. переключатель



К-во элементов: 3
Угол поворота: 90°

69 - Трехполюсный переключатель без положения "0"



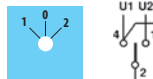
К-во элементов: 4
Угол поворота: 90°

11 - Трехполюсный реверсивный переключатель

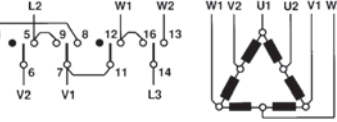


К-во элементов: 3
Угол поворота: 60°

13 - Переключатель полярности (Dahlander)



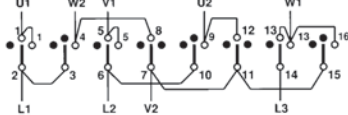
К-во элементов: 4
Угол поворота: 60°



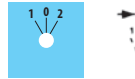
12 - Переключатель звезда/треугольник



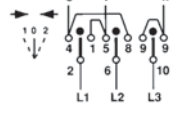
К-во элементов: 4
Угол поворота: 60°



26 - Реверсивный переключатель с возвратом на "0"



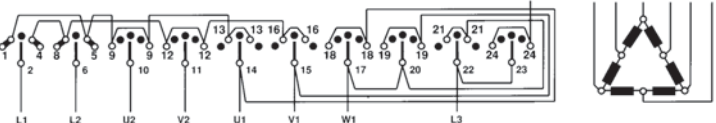
К-во элементов: 3
Угол поворота: 30°



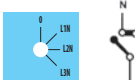
20 - Переключатель полярности с реверсом (Dahlander)



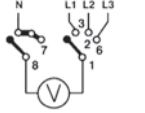
К-во элементов: 6
Угол поворота: 60°



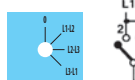
68 - Переключатель вольтметра фаза-ноль



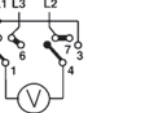
К-во элементов: 2
Угол поворота: 30°



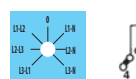
67 - Переключатель вольтметра фаза-фаза



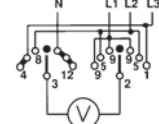
К-во элементов: 2
Угол поворота: 30°



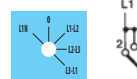
66 - Переключатель вольтметра фаза-фаза, фаза-ноль



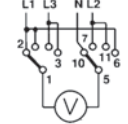
К-во элементов: 3
Угол поворота: 30°



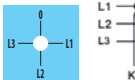
60 - Переключатель вольтметра 1 фаза-ноль, 3 фаза-фаза



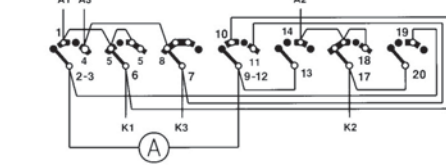
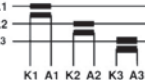
К-во элементов: 3
Угол поворота: 30°



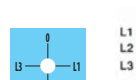
97 - Переключатель для амперметра прямого подключения или через трансформатор



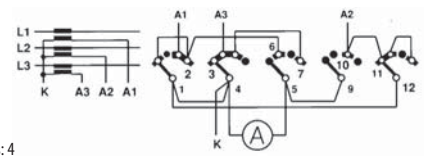
К-во элементов: 5
Угол поворота: 90°



98 - Переключатель амперметра L1-L2-L3



К-во элементов: 4
Угол поворота: 90°



РЕКОМЕНДАЦИИ ПО ВЫБОРУ

Выбор выключателя и его номинала должен производиться не только на основе функциональной схемы, но и в соответствии с категорией применения.

Стандарты МЭК устанавливают четкую и быструю классификацию наиболее часто используемых категорий применения:

- AC1: Включение и отключение резистивных нагрузок ($\cos\varphi \geq 0,95$)
- AC21: Печи с резистивными ТЭНами
- AC3: Включение и отключение электродвигателей
- AC23: Включение и отключение высокоиндуктивных нагрузок
- AC15: Управление вспомогательными цепями и электромагнитами.

В цепях постоянного тока кулачковые выключатели используются для включения/выключения небольшой нагрузки или в цепях управления, например:

- DC13: Управление электромагнитами постоянного тока
- DC21: Управление резистивными нагрузками с небольшой перегрузкой (DC21A используется в частых операциях).
- DC23: Управление высокоиндуктивными нагрузками (DC23A используется в частых операциях).

Другие предписания и рекомендации относительно применения кулачковых выключателей как вспомогательного оборудования электрических машин даны в стандартах IEC/EN 60204-1 и, в частности, как указано далее в разделе применение.

ПРИМЕНЕНИЕ

ОБЩИЙ ВЫКЛЮЧАТЕЛЬ С ФУНКЦИЕЙ АВАРИЙНОГО ОТКЛЮЧЕНИЯ:

- красная рукоятка на желтом основании
- возможность блокировки навесным замком в положении "Выкл".

АВАРИЙНЫЙ ВЫКЛЮЧАТЕЛЬ:

- красная рукоятка на желтом основании
- независимое функционирование с приоритетом над другими функциями
- номинал должен выбираться с учетом суммы номинальных рабочих токов всего оборудования
- размыкающая способность должна соответствовать сумме тока двигателя с заблокированным ротором и токов, потребляемых всеми другими имеющимися нагрузками.

ОБЩИЙ ВЫКЛЮЧАТЕЛЬ С ФУНКЦИЕЙ РАЗМЫКАНИЯ:

- используется для отсоединения оборудования от сети питания
- воздушный зазор между контактами отвечает требованиям стандарта IEC/EN 60947-3
- возможность блокировки навесным замком в положении "Выкл"
- номинал соответствует прерыванию токов, с величинами предусматриваемыми режимами работы AC1 и AC21.

ТИП		GX16	GX20	GX32	GX40	GN12	GN20	GN25	GN32	GN40	GN63	GN125			
Номинальное напряжение изоляции ¹ Ui	IEC/EN	B	690	690	690	690	690	690	690	690	690	690			
	UL/CSA	B	600	600	600	600	600	600	600	600	600	600			
Номинальное выдерживаемое перенапряжение ¹ Uimp	IEC/EN 60947-3	кВ	6	6	6	6	6	6	6	6	6	8			
Номинальный тепловой ток Ith	IEC/EN	A	16	20	32	40	16	20	25	32	40	63	125		
	UL/CSA (общего назначения)	A	12	15	32	40	15	20	30	40	50	60	130		
Номинальное рабочее напряжение (выключатель-разъединитель) ¹		B	440	440	440	440	480	480	480	480	480	690			
Номинальное импульсное выдерживаемое напряжение (выключатель-разъединитель)		кВ	4	4	4	4	4	4	4	4	4	6			
Макс. номинал предохранителя для защиты от короткого замыкания In (gG)	10кА	A	20	20	40	40	16	20	25	32	40	63	125		
	25кА	A	16	16	35	35	10	16	25	32	40	63	100		
	50кА	A	–	–	32	35	–	–	–	32	40	63	100		
	63кА	A	–	–	–	35	–	–	–	–	40	63	100		
Номинальный кратковременно допустимый ток Icw	1с	A	250	250	800	800	200	250	400	800	1000	1200	2100		
Номинальный рабочий ток Ie	AC1/AC21A (IEC/EN)	A	16	20	32	40	16	20	25	32	40	63	125		
	AC15 (IEC/EN)	110В	A	10	10	25	25	10	10	16	25	25	32	40	
		220...230В	A	8	8	20	22	8	8	12	20	22	25	28	
		380...440В	A	4	6	10	12	4	6	8	10	12	15	15	
		660...690В	A	3	3,7	5,5	7,5	1,5	1,5	2	2	2	4	5	
Выключатели для двигателей переменного тока AC3 (IEC/EN)	3 фазы	220...230В	кВт	3,5	3,7	7,5	7,5	2,5	3	5,5	7,5	8	11	18,5	
		380...440В	кВт	4,5	5,5	11	15	4	5,5	7,5	11	15	18,5	37	
		500...690В	кВт	5,5	5,5	11	15	5,5	5,5	7,5	11	15	18,5	33	
	1 фаза (2 полюса)	110В	кВт	0,55	0,75	1,8	2,2	0,8	0,8	1,5	2,2	3	3,7	5	
		220...230В	кВт	1,5	1,8	3,5	4,4	1,5	2,2	3	4	6,5	6,5	11	
		380...440В	кВт	2,2	3	5,5	7	2,2	3	5,5	6,5	8	11,5	15	
	AC23A (IEC/EN)	3 фазы	220...230В	кВт	3,7	4	8	9	3	5	6,5	8	8	12,5	30
			380...440В	кВт	6,5	7,5	15	18,5	5,5	7,5	11	15	18,5	30	45
			500...690В	кВт	7,5	7,5	15	15	7,5	7,5	11	18,5	22	30	37
		1 фаза (2 полюса)	110В	кВт	0,75	0,75	2,2	3	0,8	0,8	1,5	2,2	3	3,7	5
220...230В			кВт	1,8	2,2	3,5	5,2	1,7	2,5	3,7	4	6	7,5	11	
380...440В			кВт	3	3,5	6	7,5	3	3,7	5,5	7,5	11	12,5	15	

¹ Действительно для систем с заземленной нейтралью, категории перенапряжения III, категории загрязнения 3.

ТИП			GX16	GX20	GX32	GX40	GN12	GN20	GN25	GN32	GN40	GN63	GN125
Выключатели для двигателей													
Прямое управление (UL/CSA-DOL) 3 фазы	120В	л.с.	1,5	1,5	3	5	–	–	–	–	–	–	–
	230В	л.с.	3	3	7,5	10	3	3	–	–	–	–	–
	480В	л.с.	5	5	15	15	–	–	10	15	20	25	50
	600В	л.с.	5	5	15	15	–	–	–	–	–	–	40
	1 фаза (2 полюса)	120В	л.с.	0,75	0,75	1,5	2	–	–	–	–	–	–
	230В	л.с.	1	1,5	3	5	–	–	–	–	–	–	–
Выключатели для двигателей постоянного тока													
DC21A	48В	A	16	20	32	40	12	20	25	32	40	63	125
	60В	A	16	20	32	40	12	20	25	32	40	50	80
	110В	A	4	4	5	6	4	4	4	6	6	8	10
	220В	A	0,5	0,6	0,8	0,8	0,6	0,6	0,7	0,9	0,9	1	1,2
	440В	A	0,25	0,25	0,25	0,25	0,25	0,25	–	–	–	–	–
DC23A	24В	A	16(1)	20(1)	32(1)	40(1)	10(1)	20(1)	25(1)	32(1)	40(1)	50(1)	125(1)
	48В	A	16(2)	20(2)	32(2)	40(1)	10(2)	20(2)	25(2)	32(2)	40(2)	50(2)	125(2)
	60В	A	16(3)	20(3)	32(3)	40(3)	10(3)	20(3)	25(3)	32(3)	40(3)	50(3)	125(3)
Последовательно соединить контакты в количестве, указанном в скобках	110В	A	10(3)	10(3)	15(3)	20(3)	5(3)	10(3)	12(3)	15(3)	20(3)	25(3)	50(3)
	220В	A	7(4)	8(4)	12(4)	12(4)	5(4)	8(4)	10(4)	12(4)	12(4)	15(4)	20(4)
DC13	24В	A	16	20	32	40	12	20	25	32	40	63	125
	48В	A	14	16	25	32	10	16	20	25	32	40	100
	60В	A	12	12	16	16	8	12	16	16	16	28	50
	110В	A	0,8	1	3	3	1	1	1,5	3	3	3,3	4
	220В	A	0,3	0,4	0,5	0,5	0,4	0,4	0,4	0,5	–	–	–
	440В	A	0,15	0,15	0,15	0,15	0,15	0,15	–	–	–	–	–
Рассеиваемая мощность	Вт/полюс		0,6	0,6	1,6	1,6	0,8	0,8	1,1	1,5	2,0	3,4	6,3
Механическая износостойкость	число циклов		5x10 ⁶	5x10 ⁶	5x10 ⁶	3x10 ⁶	5x10 ⁶	5x10 ⁶	5x10 ⁶	5x10 ⁶	5x10 ⁶	1x10 ⁶	
Винт клеммы	M		3	3	4	4	3	3	3,5	4	4	5	2x5
Момент затяжки	макс.	Нм	0,5	0,8	1,2	1,2	0,5	0,5	0,8	1,2	1,2	2	2
Сечение проводника	макс. ж/г	2x мм ²	2,5/2,5	2,5/2,5	10/6	10/6	2,5/2,5	2,5/2,5	4/4	6/4	10/6	16/10	50/50
		2xAWG	14/14	14/14	8/10	8/10	12/14	12/14	10/12	8/10	8/10	6/8	1/0 / 1/0
ж: жесткий г: гибкий	мин. ж/г	2x мм ²	0,5/0,5	0,5/0,5	1,5/1,5	1,5/1,5	0,5/0,5	0,5/0,5	0,5/0,5	1,5/1,5	1,5/1,5	2,5/2,5	2,5/2,5
		2xAWG	20/20	20/20	16/16	16/16	20/20	20/20	20/20	16/16	16/16	14/14	14/14
УСЛОВИЯ ОКРУЖАЮЩЕЙ СРЕДЫ													
Диапазон рабочих температур	°C	–25...+55											
Температура хранения	°C	–40...+70											